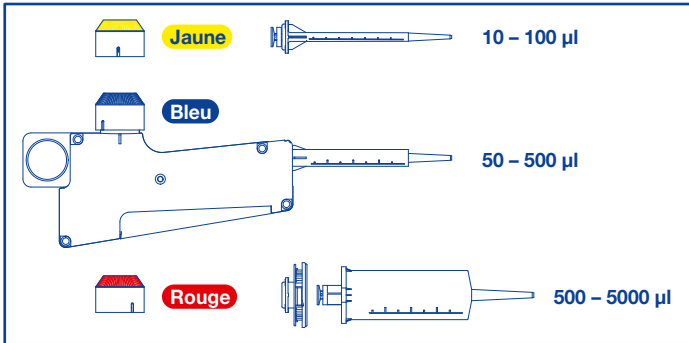


# SOCOREX® PIPETTE REGLABLE A REPETITION STEPPER™ 416

## Guide rapide

### Gamme de volumes et choix de seringues Ecostep™

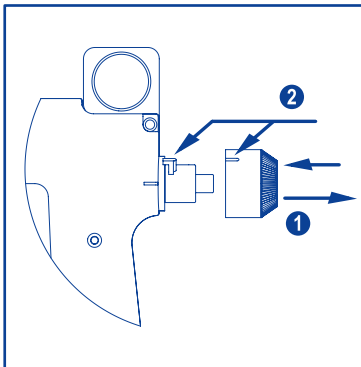


### Tableau des volumes et nombre d'aliqotes

Aliqotes	73	49	35	29	24	20	18	15	14	12	11	10	9	8	8	7	7	7	6
µl	10	15	20	25	30	35	40	45	50	55	60	65	70	75	80	85	90	95	100
µl	50	75	100	125	150	175	200	225	250	275	300	325	350	375	400	425	450	475	500
µl	500	750	1000	1250	1500	1750	2000	2250	2500	2750	3000	3250	3500	3750	4000	4250	4500	4750	5000

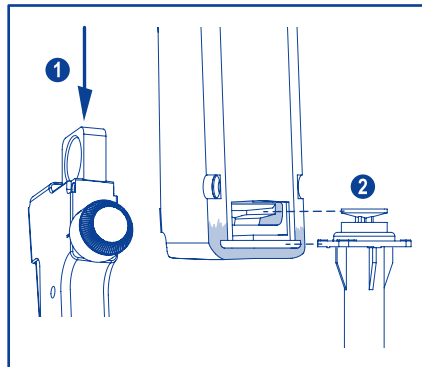
Choisir la seringue appropriée et le bouton de réglage correspondant.

### Insérer et enlever le bouton de réglage



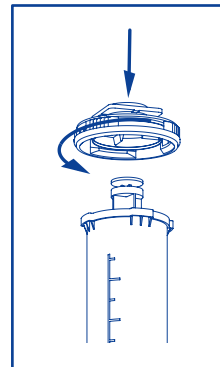
Tirer pour enlever ①.  
Introduire la languette dans la fente, pousser à fond jusqu'au clic ②.

### Insérer et enlever la seringue



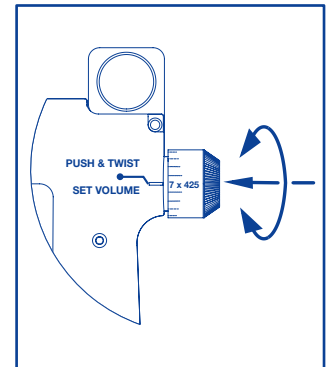
Glisser la tige vers le bas ①.  
Enfiler la seringue dans son logement ②.

### Adaptateur pour seringue rouge



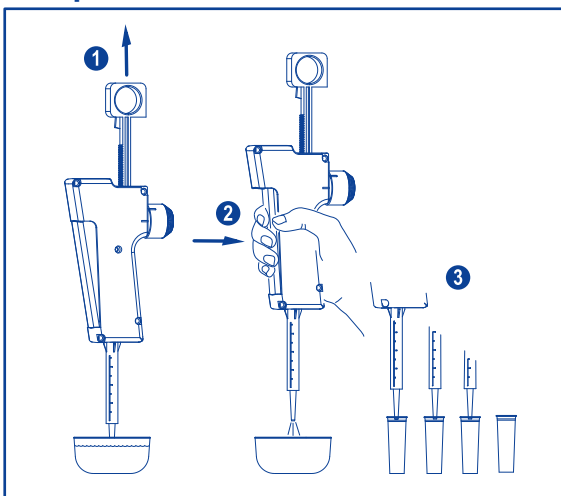
Visser d'abord l'adaptateur sur la seringue rouge.  
L'adaptateur est réutilisable. Ne pas le jeter.

### Réglage du volume



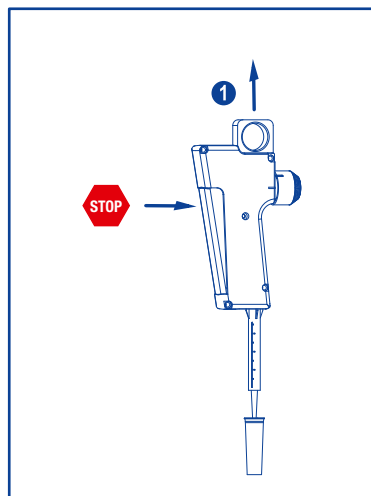
Appuyer sur le bouton en le tournant simultanément jusqu'à l'alignement du volume désiré sur le trait de réglage.

### Remplir et distribuer



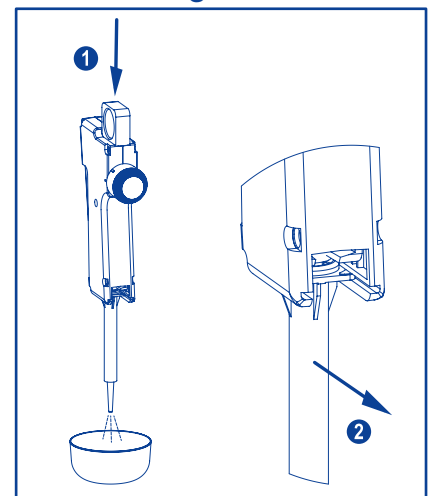
Tirer lentement la tige pour aspirer le liquide ①.  
Vérifier l'absence de bulles d'air.  
Presser la poignée à fond, éliminer la première dose ②.  
Relâcher entièrement la poignée pour chaque aliquote ③.

### Arrêt de sécurité



La poignée se bloque automatiquement lorsqu'il n'y a pas assez de liquide.  
Tirer la tige pour aspirer du liquide à nouveau ①.

### Fin du dosage



Glisser la tige jusqu'au bout pour vider le liquide restant ①.  
Retirer la seringue de son logement ②.